



MASSEY FERGUSON

100-130 PS

# TELESKOPLADER DER MF TH-SERIE

MF TH.6030, MF TH.6534,  
MF TH.7030, MF TH.7035, MF TH.7038



VON MASSEY FERGUSON

# Inhalt



**Seite 04**  
Die neue Generation



**Seite 11**  
Kompakte Abmessungen



**Seite 12**  
Wendigkeit



**Seite 14**  
Fahrerumgebung



**Seite 16**  
Kraftvolle Hydraulik



**Seite 21**  
Hydrostatgetriebe



**Seite 22**  
Wartung

- 03 Herausragende Qualität von Massey Ferguson
- 04 Die neue Generation der landwirtschaftlichen Teleskoplader
- 06 Wählen Sie Ihre maximale Hubkraft anhand Ihrer individuellen Anforderungen
- 08 Die Messlatte höher legen
- 11 Kompakte Abmessungen, herausragende Wendigkeit, beispielloser Fahrkomfort
- 12 Maximale Produktivität, Agilität und Wendigkeit
- 14 Fahrerumgebung – produktiv, effizient, komfortabel
- 16 Leistungsstarke und intelligente Hydraulik
- 18 Die neue Generation: intelligenter und wirtschaftlicher
- 21 Starker, präziser und ruckfreier Antrieb durch Hydrostatgetriebe
- 22 Wartung leicht gemacht
- 23 MF Services
- 24 Das perfekte Anbaugerät für Ihren Teleskoplader der MF TH-Serie
- 26 Technische Daten



## Herausragende Qualität von Massey Ferguson



Wer heute einen MF-Teleskoplader erwirbt, setzt selbstverständlich die Einhaltung aktueller Betriebs- und Umweltstandards voraus. Der Käufer erwartet Spitzentechnik in Kombination mit Komfort, Bedienfreundlichkeit, Zuverlässigkeit und Qualität beim täglichen Einsatz im landwirtschaftlichen Betrieb. Unsere Ingenieure haben die Landwirtschaft im Blut und praxisorientierte Visionen. Ihr Ziel ist die Erarbeitung neuer Lösungen zum Meistern der komplexen Herausforderungen in der Landwirtschaft von heute und morgen.

Zuverlässigkeit liegt uns im Blut. Wir wollen Ihnen immer Produkte in höchster Qualität bieten. Jedes einzelne Bauteil der neuen MF TH-Serie wurde sorgfältig entwickelt, getestet, von zertifizierten Zulieferern hergestellt und abschließend anhand modernster Fertigungstechniken montiert.



# Die neue Generation der landwirtschaftlichen Teleskoplader

Wir sind eine globale Marke. Wir sind Massey Ferguson. Wir haben uns vor mehr als 170 Jahren der Landwirtschaft verschrieben und die neue MF TH-Serie an Teleskopladern verkörpert diese Verpflichtung optimal.

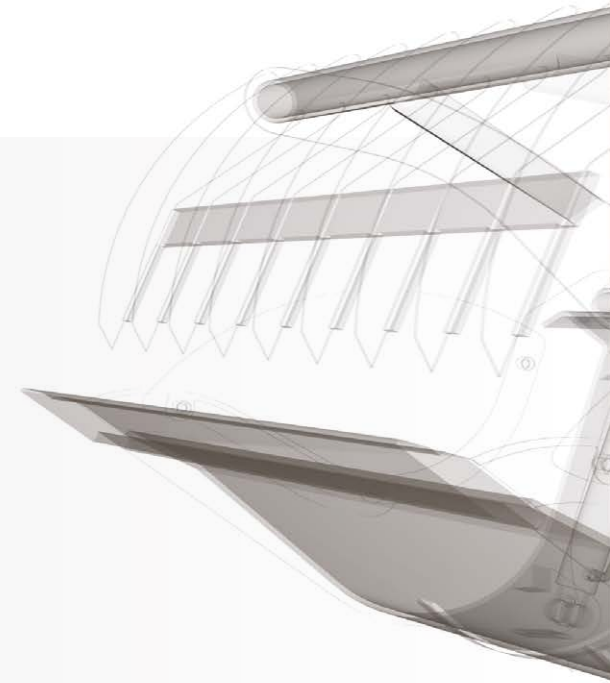
In diese Teleskoplader ist all unser Know-how aus der Landwirtschaft eingeflossen. Wir wissen, welche Transportanforderungen Sie in Ihrem Betrieb haben. Daher bieten wir Ihnen einen vielseitigen Teleskoplader für die Landwirtschaft, der von einem soliden Händlernetzwerk für die Landwirtschaft unterstützt wird, so dass Sie die gleichermaßen typischen wie auch anspruchsvollen Arbeiten stressfrei ausführen können, wie z. B. das Transportieren von Ballen, das Füttern ihres Viehs oder das Reinigen Ihrer Lagerhallen.

Was auch immer Sie betrachten oder berühren, jedes Detail wirkt außerordentlich hochwertig. Sowohl auf der Motorhaube als auch auf dem Lenkrad finden Sie das Logo einer Marke, der Sie vertrauen können. Sie machen sich bald mit Ihrem neuen Teleskoplader der MF TH-Serie zum ersten Mal an die Arbeit. Sie wissen nicht, was Sie erwartet, Sie haben jedoch das Gefühl, dass dieser neue Teleskoplader ein zuverlässiger Partner sein wird und Ihnen bei jeder Arbeit Höchstleistungen liefert.

## Ein wesentlicher Teil Ihres Arbeitstages

Unsere neuen Teleskoplader sind speziell für den harten Arbeitseinsatz in der Landwirtschaft konzipiert. Wo auch immer Sie eine schnelle, kompakte Lösung für viele Anwendungen benötigen, verfügt die MF TH-Serie über das notwendige Leistungsvermögen.

- Silage und Dung transportieren, Ballen und Düngesäcke heben, Futtermittel verteilen und Ställe reinigen.
- Zu den vielfältigen Anbaugeräten, die zur Ergänzung Ihres MF-Teleskopladers erhältlich sind, gehören unter anderem Ballengreifer mit Zinken oder Zangen, Palettengabeln und Schaufeln.
- Leistungsstarke, präzise Hydrauliksysteme bieten eine exakte und gefühlvolle Bedienung bei schweren Hubarbeiten.
- Das Arbeiten in engen Gebäuden ist häufig eine echte Herausforderung. Die Teleskoplader der MF TH-Serie sind mit ihren drei Lenkmodi äußerst wendig. Zudem stehen mit dem MF TH.6030 und dem MF TH.7030 zwei hervorragende Semikompaktmodelle zur Wahl. Holen Sie sich die Flexibilität, die Sie brauchen – einschließlich perfekter Rundumsicht und präzisiertem Handling.
- Minimaler Wartungsaufwand bedeutet geringe Stillstandzeiten und höhere Produktivität!



# TELESKOPLADER DER MF TH-SERIE







## Wählen Sie Ihre maximale Hubkraft anhand Ihrer individuellen Anforderungen!

# MF TH-SERIE

Die neue MF TH-Serie erledigt ihre Aufgaben nicht nur mühelos und effizient, sie bietet jedem Landwirt zeitgemäße Flexibilität sowie bequemen Zugang und sehr hohe Wendigkeit im und um den Betrieb herum. Darüber hinaus bietet die neue Produktreihe im Vergleich zur Vorgängerserie eine höhere Hubhöhe, eine größere Reichweite und es können schwerere Lasten gehoben werden. Mit dem richtigen Anbaugerät erreicht die MF TH-Serie höchste Leistungen bei einer Vielzahl von Arbeitseinsätzen rund um Ihren Betrieb.

3 t

6,0 m



### MF TH.6030

Semikompakte Abmessungen von 2,1 x 2,1 m für den einfachen Zugang auch zu engen Räumen, 100 PS für das optimale Verhältnis von Leistung zu Gewicht, 100 l/min für einfaches und genaues Arbeiten





3 t



6,75 m

### MF TH.7030

Semikompaktmodell mit Maßen von 2,1 x 2,1 m für einen einfachen Zugang zu engsten Räumen, mit 100 PS für ein optimales Leistungsgewicht und 100 l/min für ein einfaches und zugleich präzises Arbeiten

3,4 t



6,5 m

### MF TH.6534

Mehr Motorleistung und Ölmenge für die anspruchsvollsten Handling- und Transportanwendungen, 130 PS und ein Ölfluss von 190 l/min für einen kürzeren aber vollen Arbeitszyklus

3,5 t



7,0 m

### MF TH.7035

Die perfekte Balance für die anspruchsvollsten Anwendungen

3,8 t



7,0 m

### MF TH.7038

Mehr Motorleistung und Ölmenge für die anspruchsvollsten Handling- und Transportanwendungen, 130 PS und ein Ölfluss von 190 l/min für einen kürzeren aber vollen Arbeitszyklus

## Die Messlatte höher legen

Die Modelle der TH-Serie von Massey Ferguson, welche die Abgasnorm der EU Stufe IV/TIER 4 final erfüllen, sind jetzt mit zahlreichen neuen Merkmalen ausgestattet, welche die Produktivität, die Benutzerfreundlichkeit und Effizienz verbessern.

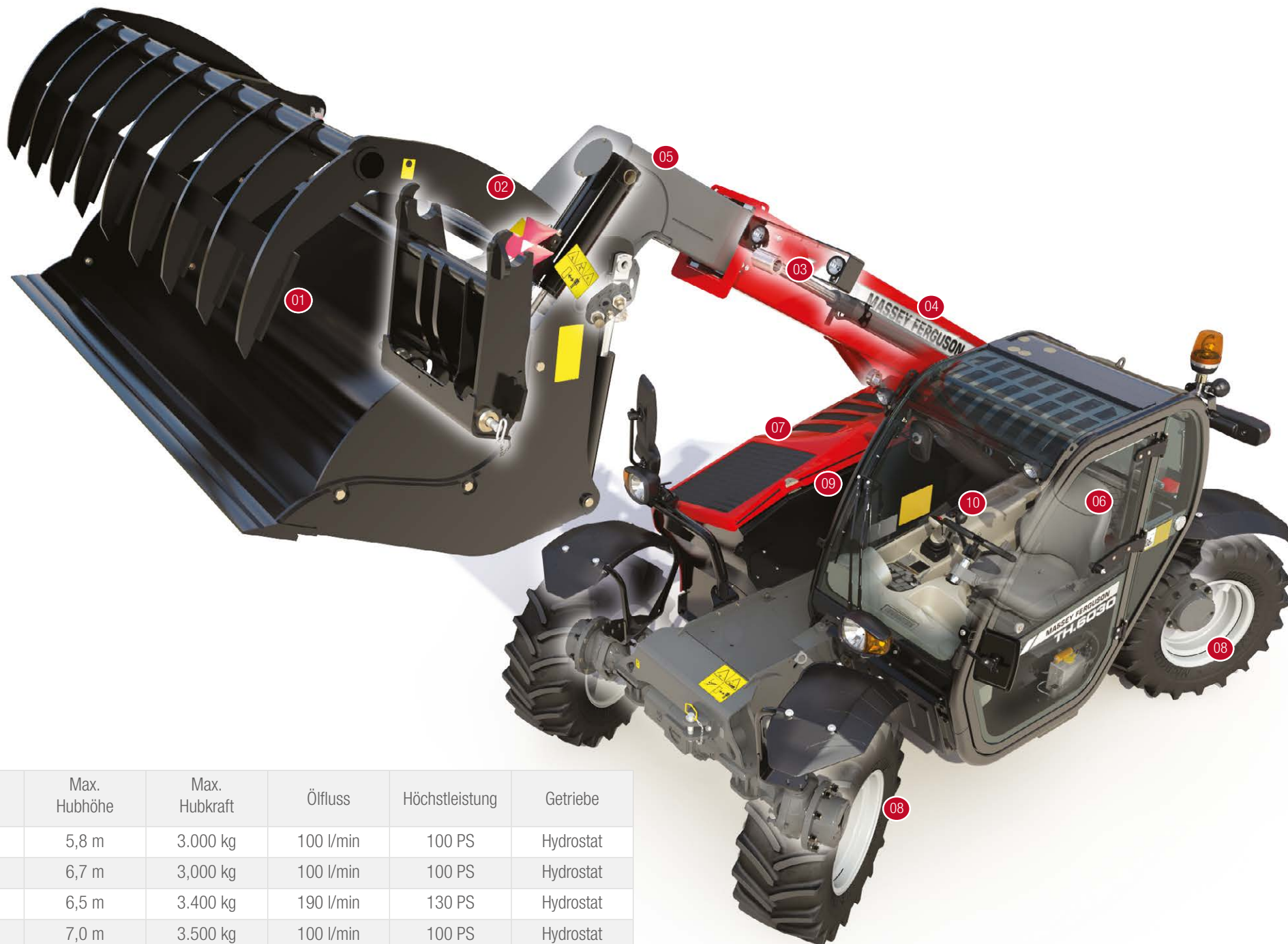
Sowohl beim Laderbetrieb – dem hohen Ölfluss sei Dank – als auch bei Transportanwendungen bis zu einer Höchstgeschwindigkeit von 40 km/h – bei denen Leistung und Komfort unerlässlich sind – verfügt jeder Teleskoplader über eindrucksvolle Eigenschaften, unabhängig davon ob Sie beispielsweise Ballen transportieren oder Futtermittel verteilen. Diese neue Modellreihe bietet darüber hinaus, dank eines verbesserten Kabinendesigns und des neu gestalteten Motorraums, eine unschlagbare Rundumsicht, wodurch der Fahrer Arbeiten ohne Sichtbehinderung sicher und komfortabel durchführen kann.



# HERAUSRAGENDE MERKMALE

- 01 **Eine vollständige Auswahl an Anbaugeräten**  
Sie erfüllen die Anforderungen in vielfacher Weise – Details siehe S. 24.
- 02 **Hydraulisches Schnellkupplungssystem**  
Es ermöglicht einen schnellen, effizienten und einfachen Wechsel des Anbaugeräts mit einer neuen elektrischen Leitung am Teleskoparm für die 4. und 5. elektrische Funktion (optional) – Details siehe S. 16-17.
- 03 **Intelligente und kraftvolle Hydraulik**  
Alle Modelle sind serienmäßig mit einem lastabhängigen Ventilblock ausgestattet. Mehrere Funktionen können gleichzeitig durchgeführt werden. Jetzt mit einem CCLS-Ölfluss von bis zu 190 l/min – Details siehe S. 16-17.
- 04 **Unschlagbare Hubkraft**  
Durch einen stabilen Teleskoparm – bis zu 7 Meter hoch mit einem Gewicht von 3.800 kg.
- 05 **Effiziente Schwingungstilgung und Endlagendämpfung**  
Verfügbar für alle Modelle, für maximalen Komfort beim Transport. Alle Modelle können mit einer Endlagendämpfung ausgestattet werden. Das bedeutet mehr Komfort für den Fahrer, da die Geschwindigkeit des Teleskoparmes kurz vor Erreichen der Endlage gedrosselt wird und unnötige Stoßbelastungen vermieden werden.
- 06 **Unschlagbarer Komfort und herausragende Sicht**  
Die Kabine der MF TH-Serie bietet branchenführenden Komfort und ist mit den besten Bedienelementen ausgestattet, sie bietet dank des asymmetrischen Kabinendesigns (TH 6534, TH 7035, TH 7038) und der niedrigen Bauhöhe der neuen Motorhaube eine optimale Rundumsicht – Details siehe S. 14-15.
- 07 **Neue, leistungsstarke und sparsame Motoren**  
Jetzt bis zu 130 PS für mehr Produktivität und Leistung. Da wir konsequent auf den Einsatz eines Dieselpartikelfilters verzichten, profitieren Sie von einer absolut wartungsfreien Abgasnachbehandlung, weniger Stillstandzeiten, geringeren Betriebskosten und höherer Auslastung. Einfacher Zugriff für die tägliche Wartung und ein optionaler automatischer Umkehrlüfter für höhere Zuverlässigkeit und Effizienz – Details siehe S. 18.
- 08 **Drei anwählbare, halbautomatische Lenkmodi**  
Sie ermöglichen unter allen Bedingungen eine optimale Wendigkeit – Details siehe S. 12-13.
- 09 **Hydrostatgetriebe mit 4 Gängen (2 mechanische x 2 hydraulische Gänge)**  
Bietet einen einfachen, gleichmäßigen Betrieb und die höchste Präzision seiner Klasse (die Modelle MF TH.6030 und MF TH.7030 sind nur mit Zweiganggetriebe ausgestattet) – Details siehe S. 19.
- 10 **Automatisch Feststellbremse**  
Erhöht die Sicherheit und den Komfort.





Modelle	Max. Hubhöhe	Max. Hubkraft	Ölfluss	Höchstleistung	Getriebe
MF TH.6030	5,8 m	3.000 kg	100 l/min	100 PS	Hydrostat
MF TH.7030	6,7 m	3.000 kg	100 l/min	100 PS	Hydrostat
MF TH.6534	6,5 m	3.400 kg	190 l/min	130 PS	Hydrostat
MF TH.7035	7,0 m	3.500 kg	100 l/min	100 PS	Hydrostat
MF TH.7038	7,0 m	3.800 kg	190 l/min	130 PS	Hydrostat







# MF TH.6030 & MF TH.7030 - Kompakte Abmessungen, herausragende Wendigkeit, beispielloser Fahrkomfort

Die Modellreihe beginnt beim semikompakten MF TH.6030-Teleskoplader. Sollten Sie auf der Suche nach einer kompakten Maschine sein, die trotzdem intensivste Arbeiten meistern kann, dann ist der MF TH.6030 oder der MF TH.7030 die ideale Wahl. Das kompakte Design der beiden Modelle, die zwei Kabinenpositionen und eine ausgezeichnete Wendigkeit bieten eine unerreichte Leistungsfähigkeit bei beengten Platzverhältnissen, wie in kleinen Scheunen und Geflügelställen.

Lassen Sie sich jedoch keinesfalls von der Größe dieser Teleskoplader täuschen, denn sie sind zwar wesentlich kompakter als ihre größeren Kollegen, aber zugleich mit einer extrem hohen Hubkraft ausgestattet.

Beeindruckende Hubkraft in einem semikompakten Format – mit einer Hubkraft von bis zu 3 t und einer Hubhöhe von 5,8 oder 6,7 m bewältigen diese Teleskoplader eine Vielzahl von Aufgaben in Ihrem Betrieb mit Leichtigkeit.



Ein Endlagendämpfungssystem sorgt beim MF TH.6030 für sanftes Erreichen der Endanschläge.



Seine hervorragende Wendigkeit gewährleistet mühelose Arbeitstage mit höchster Produktivität. Die geräumige Kabine und der ausgezeichnete Kabinenkomfort mit proportionaler Joystick-Bedienung ermöglichen ein einfaches und sicheres Arbeiten.



Vielseitigkeit durch zwei Kabinenpositionen: die Kabine in Standard- oder in niedriger Position für den Betrieb in niedrigen Gebäuden. Perfekt für das Arbeiten bei engen Platzverhältnissen. Durch das kompakte Design erreichen diese Modelle auch engste Bereiche, ohne dass Rundumsicht und Wendigkeit verloren gehen.





# Maximale Produktivität, Agilität und Wendigkeit

Jedes Modell der neuen Teleskoplader-Baureihe von Massey Ferguson ist beeindruckend. Mit einer Motorleistung von bis zu 130 PS bietet jedes Modell die Leistung und Ausdauer für die vielschichtigsten Aufgaben – wann immer Sie die Leistung benötigen. Die Modelle der MF TH-Serie sind kompromisslose Maschinen, die in Ihrem Betrieb unersetzlich sein können. Geschwindigkeit, Agilität und Kraft sind nur einige der Hauptvorteile, die diese vielseitigen Maschinen zum perfekten Helfer auf jedem Betrieb machen.

Die MF TH-Serie erledigt ihre Aufgaben nicht nur mühelos und effizient, sie bietet auch zeitgemäße Flexibilität und die hohe Wendigkeit, die Sie fordern. Mit dieser Modellreihe erhalten Sie außerdem eine größere Hubhöhe, eine längere Reichweite und die Möglichkeit, schwerere Lasten zu heben. Mit dem richtigen Anbaugerät erreicht die MF TH-Serie höchste Leistungen bei einer Vielzahl von Arbeitseinsätzen rund um Ihren Betrieb.

Sowohl beim Laderbetrieb – dem hohen Ölfluss sei Dank – als auch bei Transportanwendungen bis zu einer Höchstgeschwindigkeit von 40 km/h\* – bei denen Leistung und Komfort unerlässlich sind – verfügt jeder MF-Teleskoplader über eindrucksvolle Eigenschaften, unabhängig davon ob Sie Ballen transportieren oder Futter verteilen. Diese neue Modellreihe bietet darüber hinaus, dank eines verbesserten Kabinendesigns, eine wegweisend hohe Rundumsicht, wodurch der Fahrer Arbeiten ohne Sichtbehinderung absolut sicher durchführen kann.

\*Je nach Gesetzgebung

## Teleskoparm und Chassis

Das neue, schmale, jedoch kürzere Chassis gewährleistet eine ausgezeichnete Stabilität und Wendigkeit im Arbeitseinsatz sowie eine hohe Belastbarkeit bei den anspruchsvollsten Anwendungen auf dem Hof. Eine optimierte Anlenkung des niedrig angeordneten Teleskoparms gewährleistet eine unerreichte Rundumsicht für einen sicheren und produktiveren Einsatz.

Eine optionale Schwingungstilgung für den Teleskoparm ist ebenfalls verfügbar und erhöht den Fahrkomfort beträchtlich, z. B. beim Ziehen von großen, mit Stroh beladenen Anhängern, bei einer Geschwindigkeit bis zu 40 km/h\* im Straßentransport.







## Lenkfunktionen

Um unter allen Betriebsbedingungen eine optimale Wendigkeit zu gewährleisten, verfügen alle Modelle über drei verschiedene Lenkmodi: Vorderachs-, Allrad- und Hundeganglenkung. Der Wechsel von einem Modus zum anderen ist dabei sehr einfach. Wählen Sie einfach den gewünschten Modus durch Drücken des Schalters in der Kabine und der Modus wird aktiviert.



**Vorderachsenlenkung**



**Allrad-Lenkung**  
– für minimale Wendekreise.



**Hundeganglenkung**  
– für effizientes Befüllen und Planieren und für Arbeiten an Mauern sowie in engen Räumen.



# Fahrerumgebung – produktiv, effizient, komfortabel

Die Massey Ferguson-Kabinen sind für ihre bewährten Eigenschaften bekannt und die Teleskopladerserie von MF folgt dieser Tradition. Daran arbeiten wir sehr hart. Sie können sich also einfach hineinsetzen und in einer sehr angenehmen Umgebung, in der sich Komfort und Ruhe mit Benutzerfreundlichkeit und Qualität vereinen, entspannt auf Ihre Arbeit konzentrieren. Wir sind uns ganz sicher, dass ein entspannter Fahrer mehr zum Ertrag seines Unternehmens beiträgt.

Das asymmetrische Kabinendesign, die niedrige Bauhöhe der neuen Motorhaube und die optimierte Anlenkung des niedrig angeordneten Teleskoparms gewährleisten eine unübertroffene Rundumsicht. Dies optimiert auch die Sicht auf das Heck des Fahrzeuges aus der Kabine heraus und erleichtert so die Arbeit unter beengten Verhältnissen. Eine ungehinderte Sicht auf den Ausleger gewährleistet ein sicheres und präzises Be- und Entladen sowie leichteres und sicheres Positionieren von Ballen oder Paletten in großer Arbeitshöhe.



## LED-Arbeitscheinwerfer

Verbesserte Sicht bei allen Lichtverhältnissen dank optionaler Straßenbeleuchtung und LED-Arbeitscheinwerfern

## Intuitive Bedienelemente dank Multifunktions-Joystick

Der Multifunktions-Joystick liegt in optimaler Reichweite und sorgt somit für eine effiziente, schnelle und einfache Bedienung sowie eine höhere Produktivität. Eine digitale Anzeige auf dem Armaturenbrett zeigt wichtige Informationen wie maximale Drehzahl und Durchflussmenge der Hydraulik, Arbeitsstunden, Fahrzeuggeschwindigkeit und Motordrehzahl, Neigungswinkel des Teleskoparms, Drehzahlmanagement sowie die Arbeitshydraulik.

Der Joystick liegt gut in der Hand und enthält alle wichtigen Bedienelemente zur Steuerung des Teleskoparms und der Anbaugeräte.

- 01 u. 02 Einstellen der Anzeigen auf dem Armaturenbrett
- 03 Teleskoparm aus-/einfahren
- 04 Bedienung der dritten hydr. Funktion
- 05 Schwingungstilgung aktivieren
- 06 Optionale Anwahl Vorwärts, Leerlauf, Rückwärts



## Standardausstattung Eco-Modus:

Der neue Eco-Modus lässt sich mit einer einfachen Schalterbetätigung von der Kabine aus aktivieren. Ölfluss und Motordrehzahl werden automatisch so gesteuert, dass der Kraftstoffverbrauch stets minimiert wird.





## Ein Fahrerumfeld mit mehr Komfort

Die erstklassige Fahrerumgebung besteht aus einer geräumigen Kabine mit einer ausgezeichneten Rundumsicht und reduziertem Geräuschniveau. Die Bedienelemente in der Kabine sind besonders ergonomisch angeordnet, um die tägliche Arbeit so angenehm wie möglich zu gestalten.



## Leistungsstarke und intelligente Hydraulik

Ein kraftvolles, zuverlässiges und gefühlvoll zu bedienendes Hydrauliksystem ist für die tägliche Produktivität eines Teleskopladers von höchster Wichtigkeit. Alle Modelle verfügen über ein lastabhängiges Steuerventil-Management-System.

Alle Funktionen sind elektrohydraulisch und proportional, dank eines lastabhängigen Hydrauliksystems. Es arbeitet sehr genau und ist einfach zu nutzen. Es erlaubt dem Fahrer zudem gleichzeitig drei Funktionen zu verwenden und sorgt so für höhere Produktivität und reduziert die Stillstandzeiten.

Die gesamte Produktreihe bietet eine optimale Hydraulikleistung: 100 l/min bei den Modellen MF TH.6030, MF TH.7030 und MF TH.7035 und bis zu 190 l/min bei den Modellen MF TH.6534 und MF TH.7038.

Die Modelle MF TH.6534 und TH.7038 sind mit einer lastabhängigen (CCLS) Hydraulikpumpe ausgestattet, die 190 Liter Öl pro Minute fördern kann und somit selbst bei niedrigen Drehzahlen über eine exzellente Leistung verfügt. Dadurch können Sie mit deutlich niedrigeren Drehzahlen arbeiten, verbrauchen weniger Kraftstoff, arbeiten leiser und können sich auf eindrucksvoll kurze Taktzeiten verlassen. Die lastabhängige Hydraulikpumpe fördert nur das Öl, was tatsächlich benötigt wird. Sie verhindert eine überflüssige Erwärmung des Öls und Kraftverluste werden vermieden. Falls erforderlich, steht der gesamte Ölfluss sofort zur Verfügung.



# INTELLIGENTES HANDLING



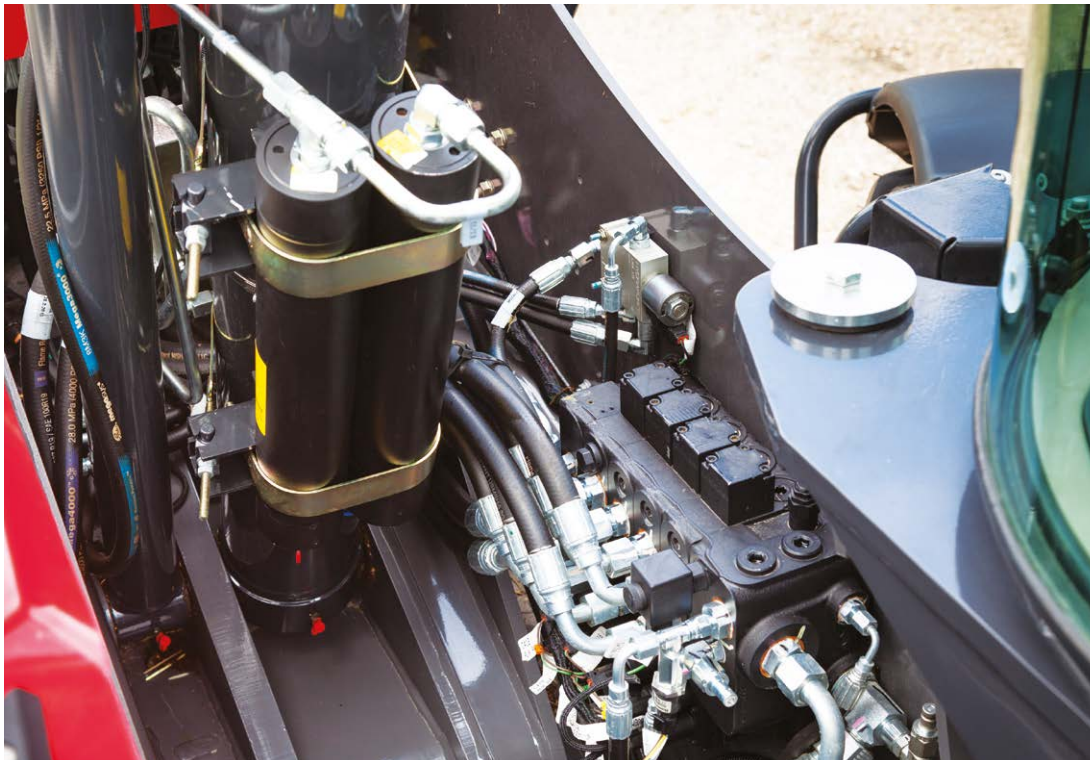
Moderne Teleskoparm-Bedienelemente ermöglichen dem Fahrer im Zusammenspiel mit vier elektrohydraulischen, lastabhängigen Steuerventilen drei Funktionen gleichzeitig mit hoher Genauigkeit zu verwenden. Das Öl strömt genau dahin, wo der Fahrer es braucht, nicht einfach dorthin, wo der Widerstand am geringsten ist. Eine optionale Schwingungstilgung bietet zudem höchsten Komfort bei allen Transportanwendungen. Der Teleskoparm verfügt nun über eine Endlagendämpfung, und gewährleistet so gleichmäßigere Abläufe und einen höheren Bedien- und Arbeitskomfort.

#### Standardausstattung SHS (Smart Handling System)

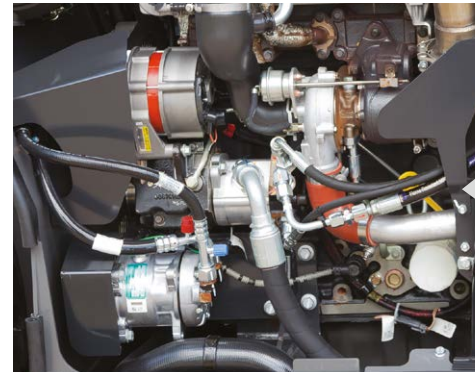
Über ein Bildschirmmenü kann der Fahrer bei Bedarf die Durchflussmenge für die einzelnen Funktionen reduzieren. Das SHS ermöglicht es Ihnen, die Durchflussmenge soweit zu reduzieren, dass Sie auch die präzisesten Arbeiten ermüdungsfrei meistern können.



Am Teleskoparmkopf sind integrierte Schnellverbindungskupplungen mit Druckentlastung optimal positioniert, um das An- und Abkuppeln von Arbeitsgeräten schnell, effizient, sicher und einfach zu gestalten.



An- und Abkuppeln ist dank eines Anschlussblocks mit Druckentlastungssystem denkbar einfach. Für anspruchsvollere Anbaugeräte, wie Strohhäcksler oder Greifschaufeln, kann eine elektrische Leitung angebracht werden, so dass ein vierter und fünfter Kreis möglich ist.



Die lastabhängige Hydraulikpumpe der Modelle MF TH.6534 und MF TH.7038 liefert eine in dieser Klasse führende Hydraulikölmenge von 190 Liter pro Minute.



## Die neue Generation: intelligenter und wirtschaftlicher

Dank einer durchdachten Konstruktion und Auslegung erhalten Sie mit dem Teleskoplader der MF TH-Serie eine gut ausgestattete Maschine mit besten Eigenschaften. Kraftvolle, effiziente Motoren, Hochleistungsgetriebe und eine Präzisionshydraulik gewährleisten, dass Ihnen bei vielen der Arbeiten, die in Ihrem Betrieb zügig erledigt werden müssen, ein zuverlässiger Partner zur Seite steht. Die MF TH-Serie ist mit einem neuen Doosan-Motor mit 3,4 l Hubraum und 4 Zylindern, der die Abgasnorm der EU Stufe IV/TIER 4 final erfüllt, ausgestattet und unkomplizierte Technik für eine umweltfreundliche Lösung ohne Kompromisse bietet. Der Motor der Modelle MF TH.6030, MF TH.7030 und MF TH.7035 leistet bis zu 100 PS und der Motor der Modelle MF TH.6534 und MF TH.7038 stattliche 130 PS.

### Automatischer Umkehrlüfter

Die bewährte Ausstattung der vorherigen MF-Teleskopladergenerationen ist jetzt mit einer automatischen Intervallsteuerung verfügbar, um das Kühlsystem sauber zu halten und so stets eine optimale Effizienz zu gewährleisten. Er ermöglicht die Geschwindigkeitsregulierung abhängig von der Lufttemperatur oder das Arbeiten mit einer vorab festgelegten Geschwindigkeit über einen automatischen Modus, der über eine Taste auf dem Armaturenbrett gewählt werden kann.



Alle Modelle verfügen über einen kraftvollen und effizienten Motor und bieten ein hohes Drehmoment, um Anwendungen, die nach mehr Traktion und Kraft verlangen, mühelos zu bewältigen. Das größere, verbesserte Motorkühlsystem gewährleistet eine kontinuierlich hohe Leistung bei anspruchsvollen Arbeitseinsätzen auf engstem Raum. Bei den neuen Modellen ist zudem der Motor längs eingebaut. Dies schafft mehr Raum für den Teleskoparm und beeinträchtigt dadurch in der Ruhestellung nicht die Sicht aus der Kabine. Gleichzeitig konnte für optimale Service- und Wartungsbedingungen ein leichter Zugang zum Motorraum realisiert werden.

### Standardausstattung Eco-Modus

Der neue Eco-Modus lässt sich mit einer einfachen Schalterbetätigung von der Kabine aus aktivieren. Ölfluss und Motordrehzahl werden reduziert, um den Kraftstoffverbrauch zu senken.







Durch einen neuen Motoreinbau und eine neue Aufteilung der Komponenten im Motorraum ist die Motorhaube niedriger und ermöglicht so eine bessere Sicht auf die rechte Seite. Dank der verstärkten Motorhaube und einer größeren Öffnung profitieren die MF TH-Modelle außerdem von noch besserer Zugänglichkeit bei gesteigerter Robustheit.

## HIGHLIGHTS DES MOTORS

- Wartungsarmer Hochleistungsmotor
- Kraftvoll und effizient mit Eco-Modus
- Niedrige Betriebskosten durch AdBlue Technologie. Auf einen Dieselpartikelfilter oder eine Abgasrückführung kann bei diesem Motor verzichtet werden. Sie sparen Zeit und Geld.
- Der Motor ist auch weiterhin parallel zum Teleskoparm eingebaut, womit für Inspektionen ein exzellenter Zugang zum Motorraum und außerdem eine bessere Sicht auf die rechte Seite erreicht werden.
- Unkomplizierte Technik für einen produktiveren Arbeitstag
- Optionaler automatischer Umkehrlüfter für eine einfache Reinigung des Kühlpakets und optimale Produktivität







# Starker, präziser und ruckfreier Antrieb durch Hydrostatgetriebe

Das Hydrostatgetriebe mit seinen zwei Fahrbereichen ist einfach zu bedienen, ermöglicht einen sanften Betrieb bei hoher Leistung sowie ein exzellentes Fahrverhalten. Es ermöglicht mit zwei mechanischen Gängen und zwei Drehzahlstufen Geschwindigkeiten von bis zu 40 km/h\*. Damit ist nicht nur ein zügiger Transport auf der Straße gewährleistet, der Fahrer erhält zudem auch die Möglichkeit, die jeweils beste Drehzahl für seine Anwendung frei zu wählen.

Darüber hinaus bietet es eine leicht konfigurierbare Kriechfunktion für die erfolgreiche Arbeit mit niedriger Geschwindigkeit bei höheren Motordrehzahlen. Diese Funktion bietet höhere Genauigkeit und mehr Fahrgefühl bei Arbeiten wie z.B. Silage- und Strohverteilung.



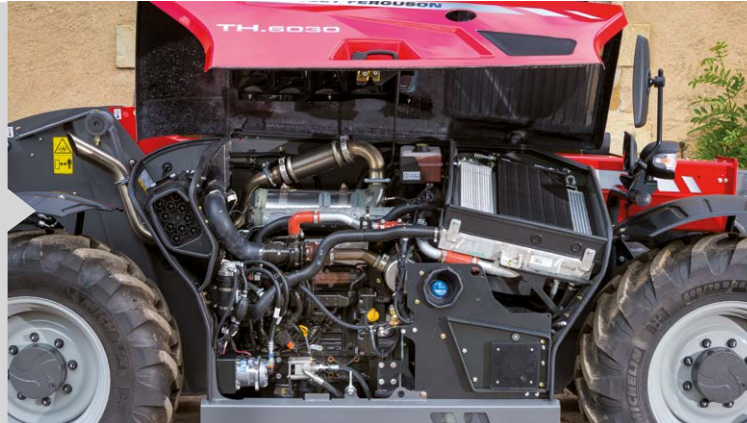
## HIGHLIGHTS DES GETRIEBES

- Das Hydrostatgetriebe ermöglicht eine sehr präzise Steuerung und Bedienung der Maschine.
- Durch die einzigartige 4-Gang-Funktion (2 mechanische x 2 hydraulische Gruppen) kann der Fahrer immer die richtige Übersetzung für eine präzise Bedienung bei allen Arbeiten wählen.
- Wählen Sie die besten Übersetzungen für eine ergonomische Bedienung der Maschine.
- Zwei mechanische Gänge für eine exzellente Leistung auf der Straße.

\*Je nach Gesetzgebung



Durch die weit öffnende, seitlich angeschlagene Motorhaube sind Motor, Luftfilter, Kühlsystem und Klimaanlage bequem zugänglich und alle wichtigen Wartungspunkte schnell zu erreichen.



Der Luftfilter kann zur Überprüfung und Reinigung einfach entnommen werden. Falls erforderlich, ist optional ein automatischer Umkehrlüfter erhältlich. Drücken Sie einfach auf den Schalter oder legen Sie eine automatische Aktivierung fest und der Lüfter ändert seine Drehrichtung, um Staub, Stroh und andere Materialien auszublasen, die sich in der Kühleinheit abgesetzt haben.



Die Motorhaube lässt sich bequem öffnen, um Motor und Kühler zu überprüfen. Alle Punkte für die laufende Wartung von Motor, Hydraulik und Getriebe sind zur schnellen und einfachen Wartung gut zugänglich platziert und halten so die Stillstandzeiten gering.



## Wartung leicht gemacht

**Weniger Stillstandzeiten – höhere Auslastung, mehr Arbeit erledigt**

Schnelle, unkomplizierte und einfache Routinewartung: Die Wartung ist dank gut angeordneter Servicestellen unkompliziert und einfach, so wird die Wartung Ihres Teleskopladers nicht zur Belastung.



Einfach zu befüllende Diesel- und AdBlue®-Tanks



# MFservices

Kombinierte Serviceleistungen für höhere Effizienz und Gewinnmaximierung unserer Kunden

Herzlich Willkommen bei MF Services – hier erhalten Sie alles, was Sie für den Betrieb Ihrer Massey Ferguson-Maschine benötigen.

Die MF Services bestehen mit individueller Anpassung an Ihre Anforderungen und unterstützen Ihre langfristige Kostenkontrolle und –planung. Sie stellen eine hohe Einsatzsicherheit Ihrer Investition sicher, während Sie sich voll und ganz auf Ihr Kerngeschäft konzentrieren können.

Dieses umfangreiche Angebot an Service-Dienstleistungen erleichtert den Arbeitsalltag von Eigentümern und Fahrern von Massey Ferguson-Maschinen.

Von Finanzierungsmöglichkeiten und Gewährleistungsverlängerungen über Wartungspläne und Telematik bis hin zur Technik für Präzisionslandwirtschaft und Originalersatzteilen – MF Services ist das Komplettangebot für alle bestehenden und künftigen Serviceleistungen, um Ihr Geschäft zu unterstützen und die Maschinen in optimalem Zustand zu halten.

Unser Ziel ist die Sicherstellung eines dauerhaft wirtschaftlichen Betriebes Ihrer Massey Ferguson-Maschine mit einem hohen Maß an Leistung und Einsatzsicherheit.

## MFCare lässt Sie entspannt arbeiten

Der **MFCare** Wartungs- und Gewährleistungsverlängerungsvertrag\* ist ein umfassendes, in der Branche führendes Service- und Reparaturprogramm. Es enthält alle routinemäßigen Wartungsarbeiten, Reparaturen und eine umfassende AGCO-Gewährleistung für folgende Teile:

- Motor und Getriebe
- Elektronik
- Hydrauliksystem
- Kabine und Bedienelemente
- Zapfwelle
- Achsen
- Lenkung

Durch die regelmäßige Wartung im Rahmen des **MFCare**-Vertrags wird Ihre Maschine „vorbeugend gewartet“ – Fehler und Störungen werden erkannt, bevor sie zum Problem werden, sodass Ausfallzeiten auf ein Minimum begrenzt werden. Eine lückenlose Wartung durch den Händler und die Verwendung von Original AGCO-Ersatzteilen erhöht zudem den Restwert der Maschine.

**AGCO Finance**\* kann Ihnen das für Ihren Betrieb optimale Finanzierungsangebot unterbreiten.

**AGCO Finance** ist der fest integrierte Finanzdienstleister von Massey Ferguson, der maßgeschneiderte Finanzierungslösungen für Ihren Betrieb anbieten kann, dazu zählen:

- Leasing
- Darlehen
- Ratenkauf
- Wartungskomplettpakete
- Mietkauf

\* Bitte wenden Sie sich an Ihren örtlichen Massey Ferguson-Vertriebspartner, um sich diesbezüglich zu erkundigen. Die Vertragsbedingungen können je nach Markt und Land variieren.



Unübertroffener Ersatzteilservice von AGCO Parts.



# Das perfekte Anbaugerät für Ihren Teleskoplader der MF TH-Serie und all Ihre Anforderungen

Wir bieten für die MF TH-Teleskopladerserie die optimalen Anbaugeräte (speziell für die MF TH-Serie hergestellt), sodass Sie für alle Arbeiten optimal ausgestattet sind: Heben leichter oder schwerer Lasten, Transport von Silage, Viehfütterung usw...

## Schwerlast- und Ladeschaufeln

Mit unseren stabilen Schwerlast- und Ladeschaufeln sind Sie auch für die anspruchsvollsten Aushub- und Materialtransportaufgaben gerüstet. Sie bieten eine gute Sicht auf die Schneidkante und eine herausragende Ausbrechkraft zum Ausheben und für ein einfacheres und schnelles Befüllen der Schaufel. Sie sind mit unterschiedlichen Fassungsvermögen, mit oder ohne Zinken verfügbar.

## Schaufel mit großer Kapazität

Dank des größeren Arbeitswinkels wird das Verschütten von Material minimiert und die Produktivität gesteigert. Sie können für das Verladen von Futter oder zum Laden von Dünger verwendet werden.

## Greifschaufel

Das ideale Anbaugerät zum Aufnehmen und Transportieren von Silage, Ästen oder von anderen sperrigen Materialien, die während des Transports gut festgehalten werden müssen.

## Greifgabel

Diese ist eine einfache Möglichkeit zum Transport von losem Heu, Streu und Dung in Ihrem Betrieb oder an anderen Orten. Sie können die Allzweckgabel allein verwenden oder einen hydraulischen Geifer hinzufügen, um noch besser greifen zu können.

## Palettengabel

Diese Gabel eignet sich ideal zum Transport von sperrigen oder in Säcken verpackten Materialien, wie Dünger, Saatgut oder Futter. Sie ist besonders praktisch beim Arbeiten in engen Bereichen. Sie können zwischen festen und flexiblen Gabeln wählen (mit seitlicher Verschiebung am Rahmen der festen Gabel).

## Ballengabel

Sie wird zum effizienten Transportieren oder Laden von runden Ballen vom Boden auf einen Anhänger oder in ein Ballenlager verwendet.

## Ballengreifer

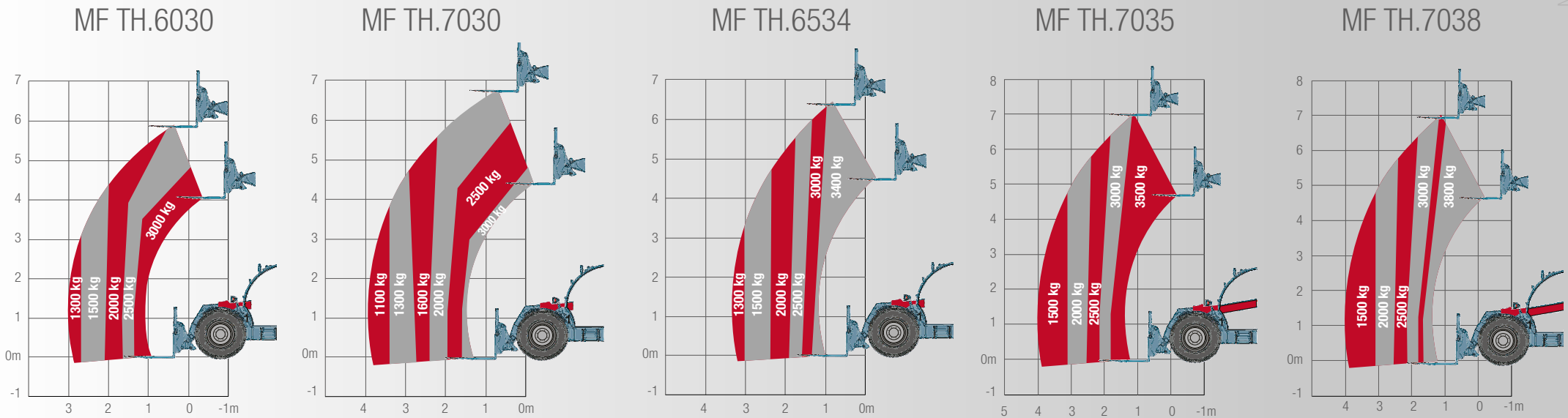
Sie erhalten die Leistung unserer Ballengabel mit Zinken und darüber hinaus zwei Hydraulikarme in Form von runden Rohren, um auch Einzelballen sicher und schonend halten zu können.

## Ballengreifer mit Zinken

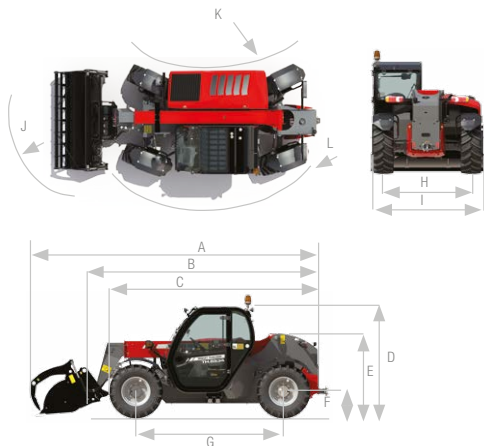
Sie können bis zu zwei Rundballen transportieren oder vom Boden auf einen Anhänger oder in ein Ballenlager laden. Die jeweils mit 4 Zinken ausgestatteten unabhängigen Hydraulikarme ermöglichen einen festen Halt.







Diese Abbildungen zur Hublast zeigen deutlich, dass jedes Modell in seiner Klasse eine herausragende Hubleistung bietet.



	MF TH.6030 Kabine in Standard- position	MF TH.6030 Kabine in niedriger Position	MF TH.7030 Kabine in Standard- position	MF TH.7030 Kabine in niedriger Position	MF TH.6534	MF TH.7035 MF TH.7038
A	5712 <sup>1</sup>		6278 <sup>1</sup>		5874	6074
B	4507		5063		4669	4869
C	4123* 4035**	4123* 4035**	4123* 4035**	4123* 4035**	4145	4145
D	2334* 2250**	2184* 2100**	2334* 2250**	2184* 2100**	2374	2374
E	1671* 1587**	1671* 1587**	1671* 1587**	1671* 1587**	1752	1752
F	348* 264**	348* 264**	348* 264**	348* 264**	560	560
G	2820		2820		2820	2870

<sup>1</sup>24"-Reifen \*\* 20"-Reifen <sup>1</sup>mit Palettengabeln

	MF TH.6030 Kabine in Standard- position	MF TH.6030 Kabine in niedriger Position	MF TH.7030 Kabine in Standard- position	MF TH.7030 Kabine in niedriger Position	MF TH.6534	MF TH.7035 MF TH.7038
H	1666		1666		1895	1895
I	2100		2100		2300	2300
J	4922* 4812**	4922* 4812**		4805	4970	
K	1329* 1503**	1329* 1503**		1161 - 1631		
L	3717* 3875**		3717* 3875**		3714 - 4192	



# Standard- spezifikationen

<b>Leistungswerte des Teleskopladers</b> (Norm EN 1459: 1998 Anhang B)		<b>MF TH.6030</b>	<b>MF TH.7030</b>	<b>MF TH.6534</b>	<b>MF TH.7035</b>	<b>MF TH.7038</b>
<b>Max. Hubkraft</b>						
	am Boden, kg	3.000	3.000	3.400	3.500	3.800
	bei max. Hubhöhe, kg	2.500	2.000	3.400	3.500	3.800
	bei Lastkonfiguration 2 m Länge und 4 m Höhe, kg	2.000	2.000	3.000	3.000	3.000
	Ausbrechkraft, kN	3.600	3.600	6.200	6.200	6.200
	Max. Hubhöhe, m	5,8	6,7	6,5	7	7
	Reichweite nach vorne – Teleskoparm ausgefahren, m	3,13	3,9	3,4	4	4
<b>Hydrauliksystem</b>						
	Kapazität der Hydraulikpumpe für den Teleskoparm (l/min)	100	100	190	100	190
<b>Getriebe</b>						
	Typ	Hydrostat				
	Mechanische Gänge	2	2	2	2	2
	Anzahl Geschwindigkeitsbereiche	2	2	2	2	2
	Geschwindigkeit im 1. Gang*, km/h	9,7	9,7	6	6	6
	Geschwindigkeit im 2. Gang*, km/h	40	40	12	12	12
	Geschwindigkeit im 3. Gang*, km/h	-	-	18	18	18
	Geschwindigkeit im 4. Gang*, km/h	-	-	40	40	40
<b>Motor</b>						
	Hubraum in Liter/Zylinderanzahl	3,4/4	3,4/4	3,4/4	3,4/4	3,4/4
	Kraftstoffeinspritzung	Common-Rail	Common-Rail	Common-Rail	Common-Rail	Common-Rail
	ISO PS bei 2200 U/min	100	100	130	100	130
	Max. Drehmoment (ISO 14396) Nm	430	430	500	430	500
	Füllmenge Diesel / AdBlue	115/20	115/20	138/20	138/20	138/20
<b>Reifen</b>						
	Serienausstattung	405/70 20	405/70 20	400/80R24	405/70 20	400/80R24
	Optional	400/70R24	400/70R24	500/70R24	500/70R24	500/70R24
<b>Bremsen</b>						
		Im Öl-Bad				
		40 km/h: Vorder- und Hinterachse				
<b>Gewichte und Füllmengen</b>						
	Gewicht, ohne Arbeitsgeräte, kg	5.200	5.600	6.500	7.130	7.130

\* Maschine mit Spezifikation für max. Geschwindigkeit



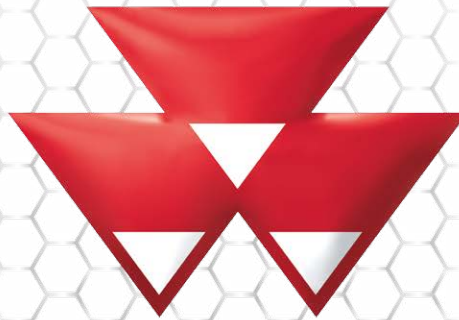
# Optionen

	MF TH.6030	MF TH.7030	MF TH.6534	MF TH.7035	MF TH.7038
<b>Hydrauliksystem</b>					
Alle Hydraulikfunktionen proportional und elektrohydraulisch	•	•	•	•	•
3. Funktion für Teleskoparm mit einstellbarer Durchflussmenge	•	•	•	•	•
Mechanische Arbeitsgerätaufnahme	•	•	•	•	•
Endlagendämpfung	•	•	•	•	•
Smart Handling System (SHS)	•	•	•	•	•
<b>Getriebe</b>					
Hydrostat	•	•	•	•	•
Rangierpedal	•	•	•	•	•
Geschwindigkeitsregelanlage	•	•	•	•	•
Elektrische Feststellbremse	•	•	•	•	•
<b>Motor</b>					
Eco-Modus	•	•	•	•	•
Automatischer Batterietrennschalter	•	•	•	•	•
Integrierter Zyklon-Luftvorfilter	•	•	•	•	•
<b>Kabine</b>					
Luftgefederter Sitz	•	•	•	•	•
Arbeitsscheinwerfer	•	•	•	•	•
Lautsprecher und Antenne	•	•	•	•	•
Rundumleuchte und Rückfahralarm	•	•	•	•	•
<b>Lenkung</b>					
Drei Lenkmodi mit automatischer Ausrichtung	•	•	•	•	•
Vorderachse mit Differential bei 45 % Limited-Slip	-	-	•	•	•
<b>Geräteaufnahme</b>					
Halterung für Arbeitsgeräteverriegelungsbolzen	•	•	•	•	•

	MF TH.6030	MF TH.7030	MF TH.6534	MF TH.7035	MF TH.7038
Vorwärts/Neutral/Rückwärts Anwahl am Joystick	•	•	•	•	•
Bedienung vorwärts/Neutral/rückwärts: Links und Joystick	•	•	•	•	•
Automatischer Umkehrlüfter	•	•	•	•	•
Hydraulische Geräteverriegelung	•	•	•	•	•
Schwingungstilgung	•	•	•	•	•
4. und 5. Funktion	•	•	•	•	•
Hydraulische Anhängerbremse	•	•	•	•	•
Anhängerkupplung: Autohitch / höhenverstellb. Zugmaul	•	•	•	•	•
zusätzliches Hecksteuerventil	•	•	•	•	•
Klimaanlage	•	•	•	•	•
Komfortsitz	•	•	•	•	•
Dachwischer	•	•	•	•	•
Arbeitsscheinwerfer an Teleskoparm	•	•	•	•	•
Arbeitsscheinwerfer für Putenställe	•	•	•	•	•
LED-Straßenbeleuchtung (nur bei Rechtsverkehr)	•	•	•	•	•
LED-Arbeitsscheinwerfer	•	•	•	•	•
<b>Anbaugeräte</b>					
Schwerlastschaufel	•	•	•	•	•
Leichtgutschaufel	•	•	•	•	•
Palettengabel	•	•	•	•	•
Ballenspieß	•	•	•	•	•
Greifschaufel	•	•	•	•	•
Greifgabel	•	•	•	•	•
Ballengabel (Zinken oder Rohr)	•	•	•	•	•

Die in diesem Dokument enthaltenen Informationen geben weitest möglich den exakten und aktuellen technischen Stand wieder. Allerdings können Ungenauigkeiten, Fehler oder Auslassungen auftreten. Technische Änderungen können ohne Ankündigung jederzeit vorgenommen werden. Daher sollten gegebenenfalls alle technischen Daten vor dem Kauf durch den Massey Ferguson Händler bestätigt werden.





# MASSEY FERGUSON

**A world of experience. Working with you.**



Web: [www.MasseyFerguson.com](http://www.MasseyFerguson.com)

Facebook: [www.Facebook.com/MasseyFergusonGlobal](http://www.Facebook.com/MasseyFergusonGlobal)

Twitter: [Twitter.com/MF\\_EAME](https://twitter.com/MF_EAME)

Instagram: [Instagram.com/MasseyFergusonGlobal](https://www.instagram.com/MasseyFergusonGlobal)

YouTube: [www.YouTube.com/MasseyFergusonGlobal](http://www.YouTube.com/MasseyFergusonGlobal)

Blog: [Blog.MasseyFerguson.com](http://Blog.MasseyFerguson.com)



MASSEY FERGUSON ist eine weltweite Marke von AGCO.

© AGCO Limited. 2017 | A-G-16609 | Deutsch/1117



Verantwortungsvolles Ressourcen- Management